



D14 D12
OFF-HIGHWAY MULTI-VIEW DUMPER TRUCKS



HIGH VOLUME

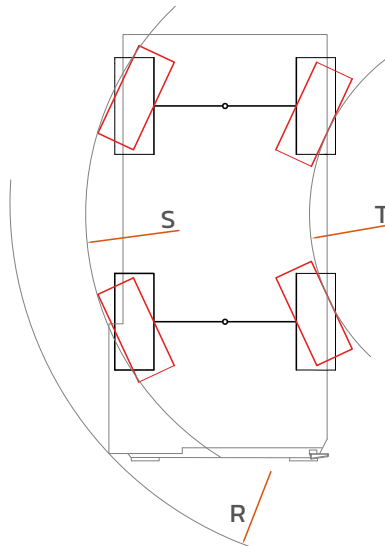
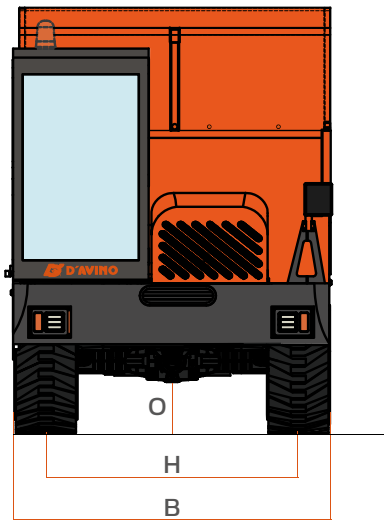
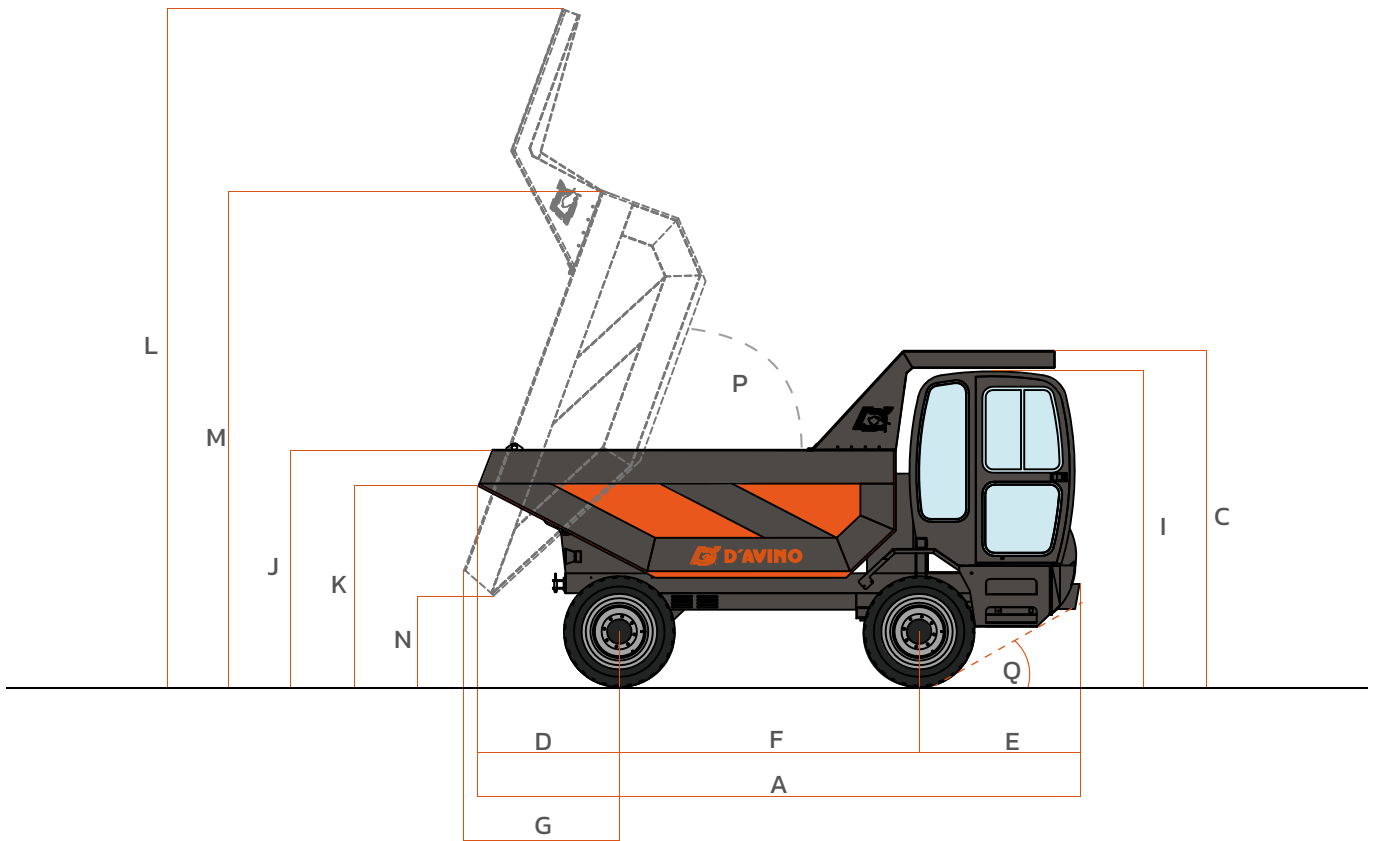


D14

D12

DATI GENERALI		D14	D12
Poertata massima	kg	14.000	12.000
Capacità cassone livello acqua	l	4.400	4.400
Capacità cassone raso	l	6.700	6.700
Capacità cassone colmo	l	8.300	8.300
Sistema di scarico		Posteriore	Posteriore
Posto guida		Reversibile - Dual View	Reversibile - Dual View
Telaio		Fisso	Fisso
Peso a vuoto	kg	6.170	6.170
Trasmissione		Idrostatica	Idrostatica
Cabina		Rops-Fops	Rops-Fops
*MOTORE			
Marca		Perkins	Perkins
Modello		904J-E36TA	904J-E36TA
Potenza	kW	90	90
GUIDA			
Velocità massima	km/h	35	35
Pendenza superabile	%	40	40
Raggio di sterzata	mm	5150	5150
Trazione		AWS	AWS
Pneumatici		500/60R22.5	18-19,5 16 PR
Bloccaggio oscillazione assale		Optional	Optional
IMPIANTO IDRAULICO			
Circuito idraulico		Pompa doppia ad ingranaggi	Pompa doppia ad ingranaggi
Pressione di lavoro	bar	225	195
IMPIANTO ELETTRICO			
Motorino di avviamento	V/kW	12/4	12/4
Batteria	V/Ah	12/110	12/110
CAPACITA' SERBATOIO			
Combustibile	l	175	175
Idraulico	l	175	175
FRENI			
Servizio		Idraulico agente su	entrambi gli assali
Sosta		Idraulico agente su	ll'assale posteriore
OMOLOGAZIONI			
Omologazione stradale (Italiana)		Si	Si

*Disponibilità di motore Stage IIIA



	D14	D12
A	5420	5420
B	2550	2360
C	3200	3140
D	1305	1305
E	1515	1515
F	2580	2580
G	1480	1480
H	1960	1910
I	2890	2830
J	2280	2220
K	2040	1980
L	6200	6140
M	4230	4170
N	1070	1010
O	420	360
P	70°	70°
Q	27°	26°
R	5150	5150
S	4650	4650
T	2475	2475



AMOG srl | I-80031 Brusciano (NA) | Tel. +39 081 658 8361 | sales@davinogroup.biz

davinodumper.com